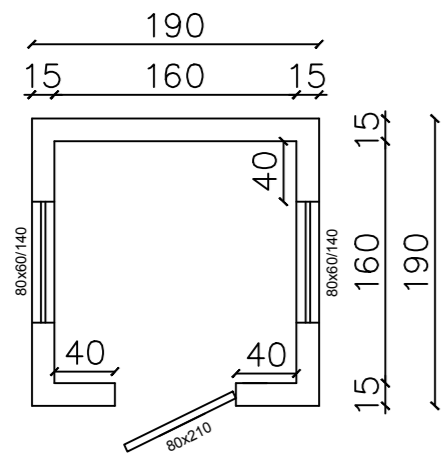
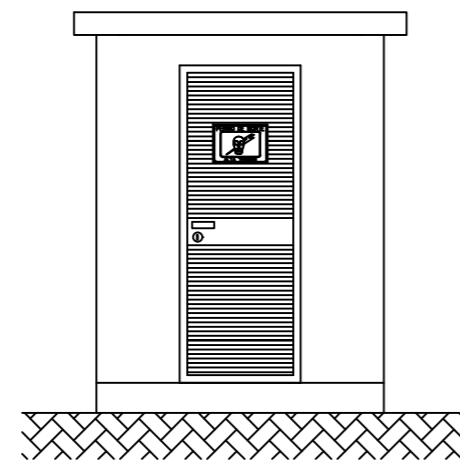


Escala 1/50



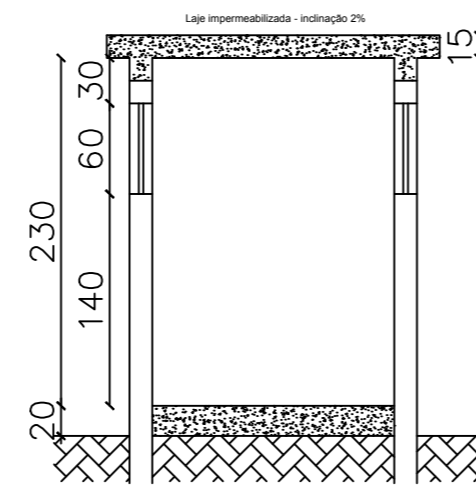
### FACHADA

Escala 1/50



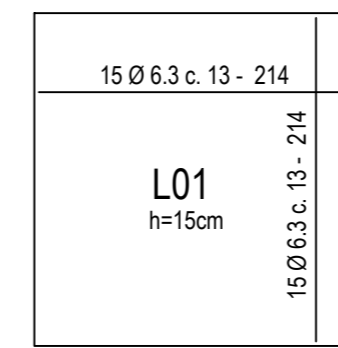
### CORTE

Escala 1/50

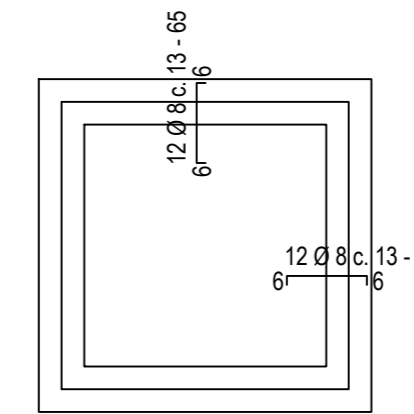


### LAJES

Escala 1/50



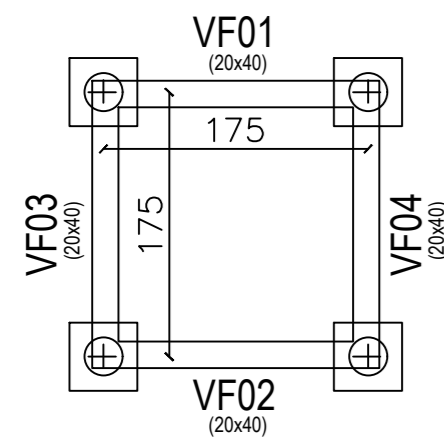
ARMADURA POSITIVA



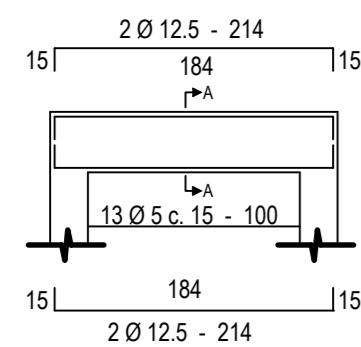
ARMADURA NEGATIVA

### FUNDAÇÃO

Escala 1/50

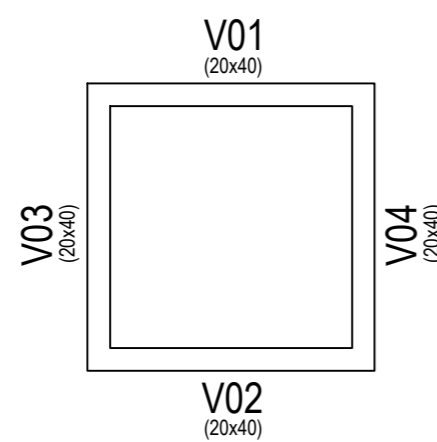


VF01 = VF02 = VF03 = VF04 (20x40)



### FORMAS

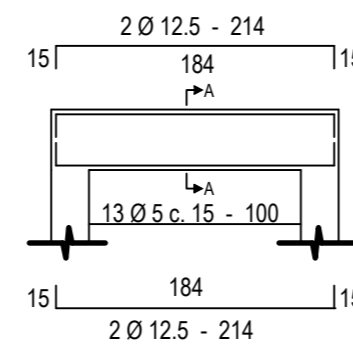
Escala 1/50



### VIGAS

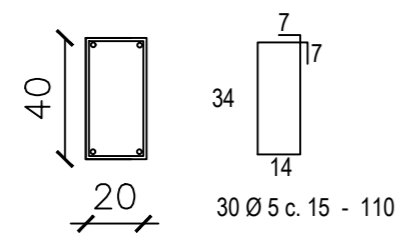
Escala 1/50

V01 = V02 = V03 = V04 (20x40)



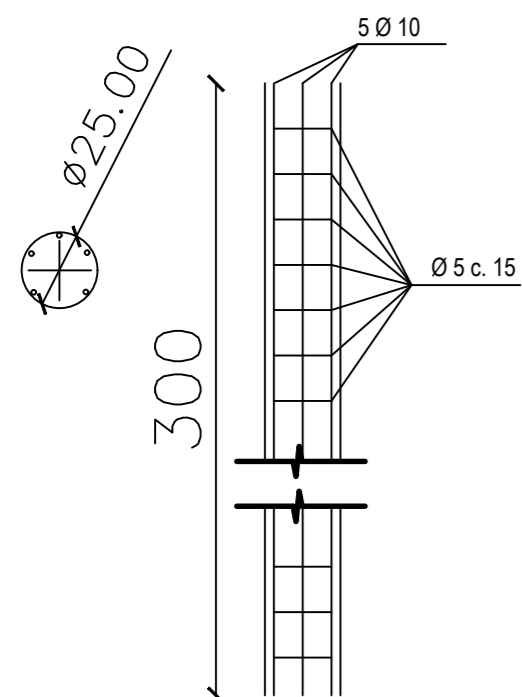
### CORTE A

Escala 1/25



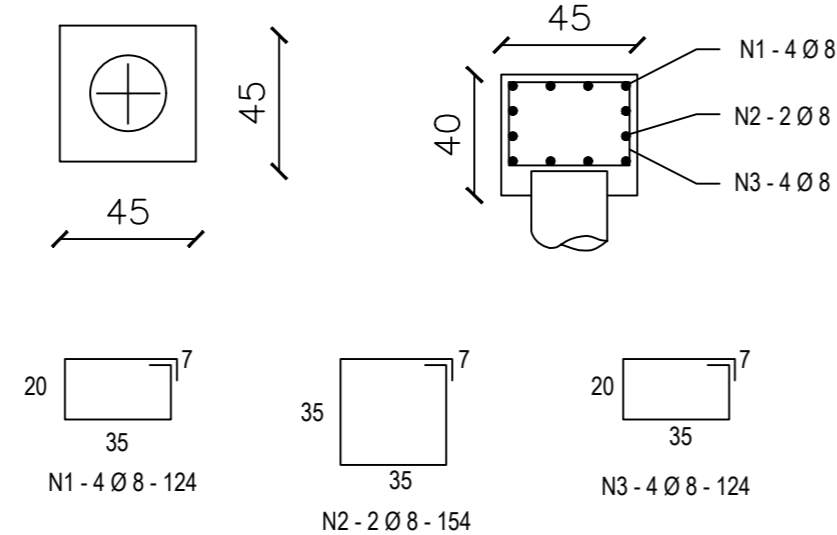
### MICROESTACAS

Escala 1/25



### BLOCOS

Escala 1/25



Leticia Bilhalva Gianichini

Engenheira Civil  
CREA 208147  
leticagianichini@gmail.com

## PROJETO - CABINE DE MEDIÇÃO

Rua José da Costa Lemos, s/nº - Centro - Arambaré - RS

ARQUITETÔNICO E ESTRUTURAL

PRANCHA

única

PROPRIETÁRIO

ESCALA

indicada

MUNICÍPIO DE ARAMBARÉ

PROJETO

DATA

17/10/2017

ENGENHEIRA CIVIL LETICIA BILHALVA GIANICHINI - CREA 208.147